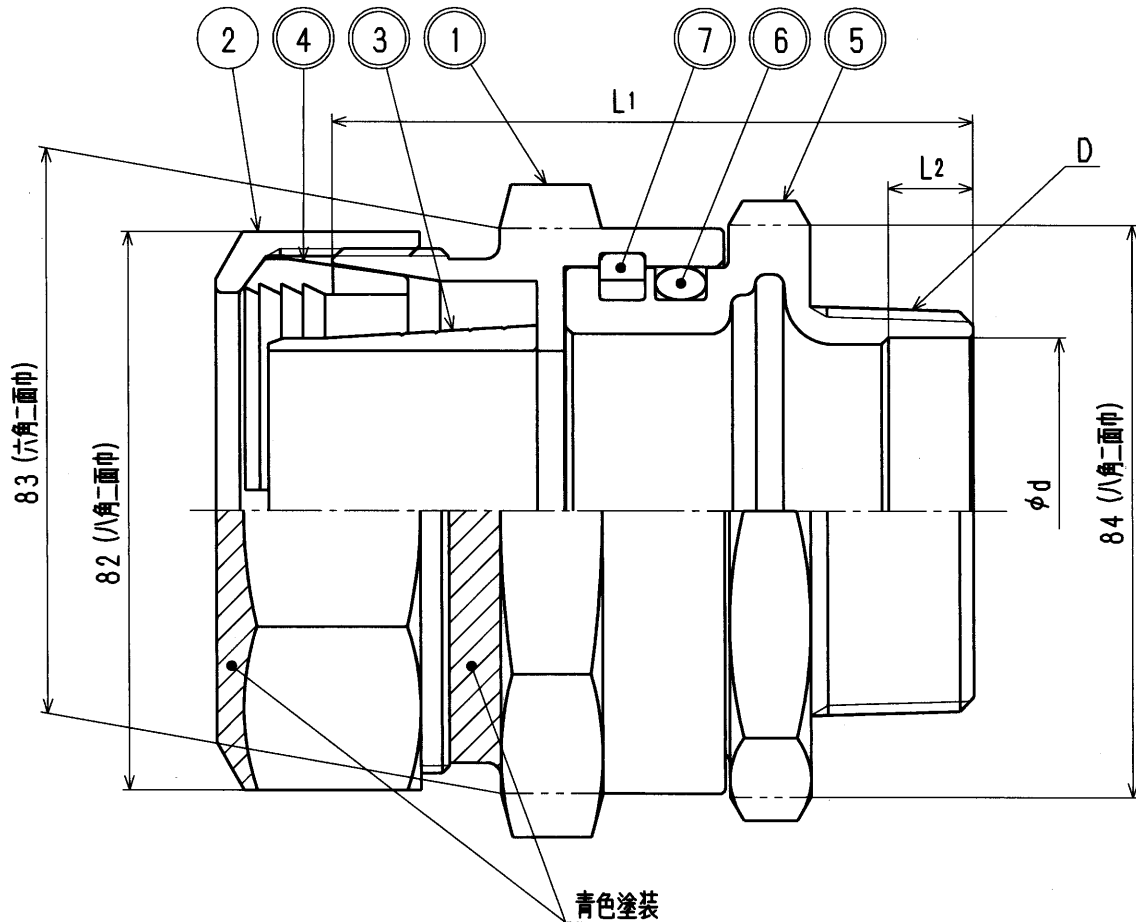


接水	品番	部 品 名	材 質	規 格 番 号	記 号	摘 要
○	1	胴	ビスマス青銅鑄物2種	JIS H 5120	CAC902	
	2	ナット	青銅鑄物6種	JIS H 5120	CAC406	
○	3	コア	ビスマス青銅鑄物2種	JIS H 5120	CAC902	
○	4	リング*	アセタルコポリマー		POM	青色
○	5	副胴	ビスマス青銅鑄物2種	JIS H 5120	CAC902	50P
			ビスマス青銅連鑄物2種	JIS H 5121	CAC902C	40×50P
○	6	Oリング	合成ゴム		NBR	
○	7	抜止めリング	アセタルコポリマー		POM	

注：部品表「接水」欄の○印及び 部品引出し番号の◎印は、水道水との接水部をしめす。



水道配水用ポリエチレン管接続続側

寸法表

(mm)

呼び径	L1	L2	φd	D
50P	94	12.5	51	R2
△40×50P	92	9.5	39.5	R11/2

来歴	②					承認	検	製	設計	品番	上記参照				
	①	2017.4.19	バリエーション追加のため	2013.8.6.付図面より転記	上田	坂本	坂本	上田	坂本	品名	配ポリJ 回転式GP用オネジ 管端耐食コア対応				
	No	日付	理由	担当						尺度	free		mm		
該 当 規 格										株式会社 タブチ			日付	2017年 5月17日	A4